




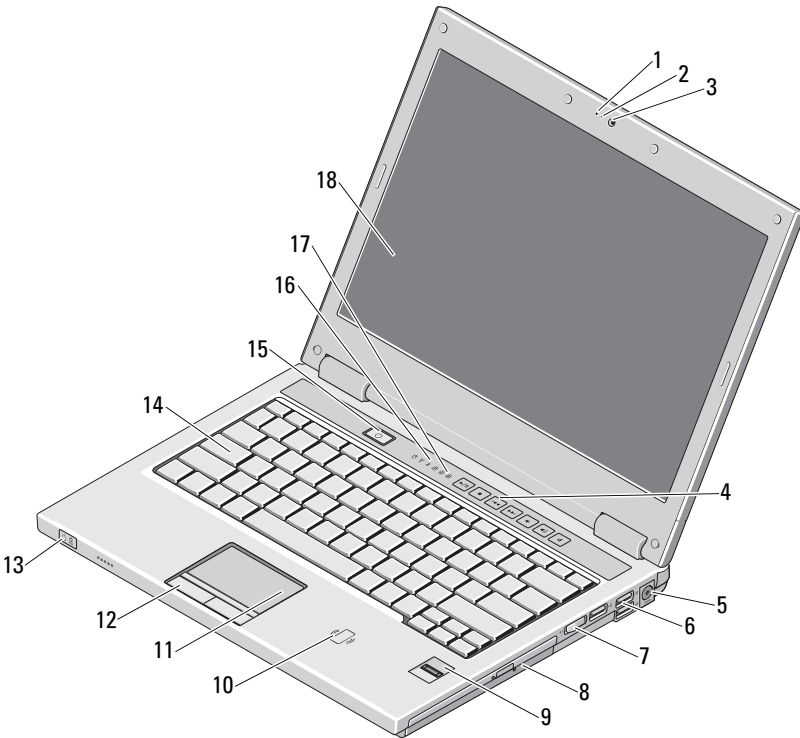
## 경고 정보

 경고: 경고는 재산상의 피해나 심각한 부상 또는 사망을 유발할 수 있는 위험이 있음을 알려줍니다.

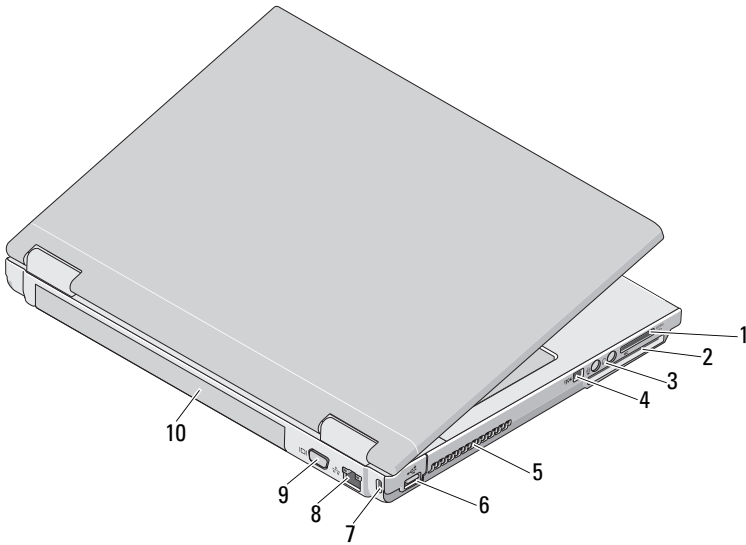
## Dell™ Vostro™ 1320/1520/1720

### 설치 및 기능 정보

#### Vostro 1320

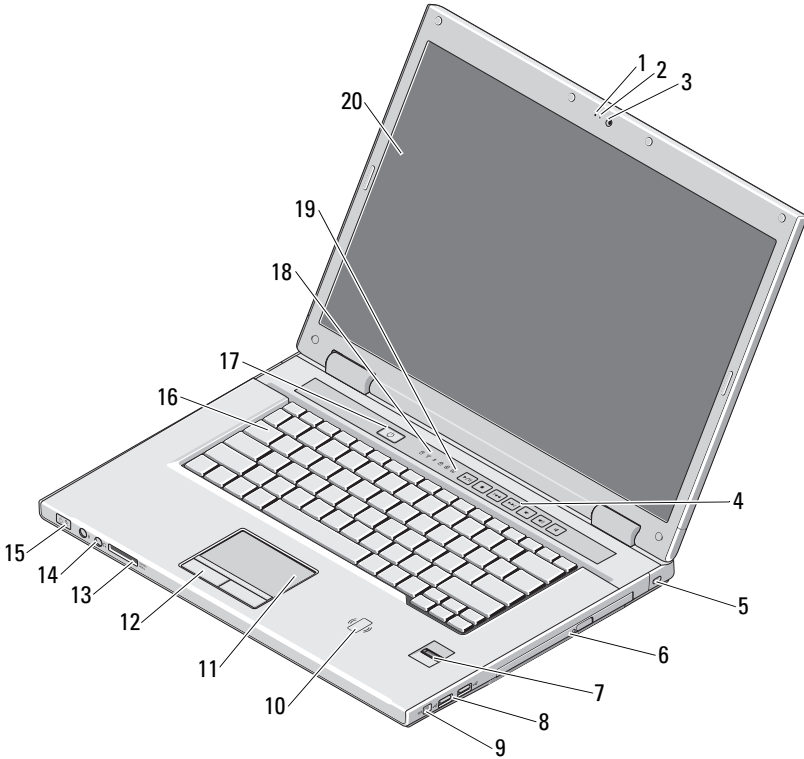


- |    |                   |    |   |
|----|-------------------|----|---|
| 1  | 마이크로폰(선택사양)       | 2  | 카메라 표시등(선택사양)                           |
| 3  | 카메라(선택사양)         | 4  | 매체 제어부(볼륨, 앞으로 감기, 뒤로 감기, 중지, 재생 및 음소거) |
| 5  | AC 어댑터 커넥터        | 6  | USB 커넥터(3개)                             |
| 7  | 무선 스위치            | 8  | 매체 베이의 광학 장치                            |
| 9  | 지문 판독기(선택사양)      | 10 | 비접촉식 스마트 카드 판독기(일본 전용)                  |
| 11 | 터치패드              | 12 | 터치패드 단추(2개)                             |
| 13 | 전원 및 전지 충전 상태 표시등 | 14 | 키보드                                     |
| 15 | 전원 단추             | 16 | 장치 상태 표시등                               |
| 17 | 키보드 상태 표시등        | 18 | 디스플레이                                   |



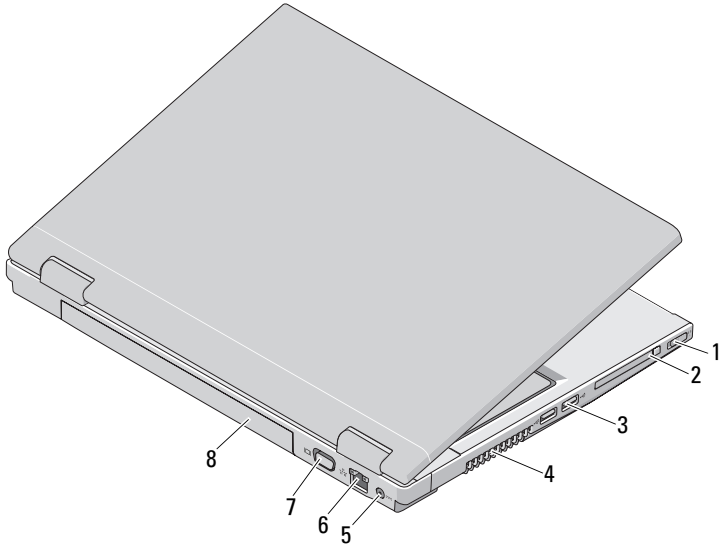
- |   |                 |    |                  |
|---|-----------------|----|------------------|
| 1 | 8-in-1 카드 리더 슬롯 | 2  | ExpressCard/54슬롯 |
| 3 | 오디오 커넥터(2개)     | 4  | IEEE 1394 커넥터    |
| 5 | 냉각 환풍구          | 6  | USB 커넥터          |
| 7 | 보안 케이블 슬롯       | 8  | 네트워크 커넥터         |
| 9 | VGA 커넥터         | 10 | 전지               |

# Vostro 1520



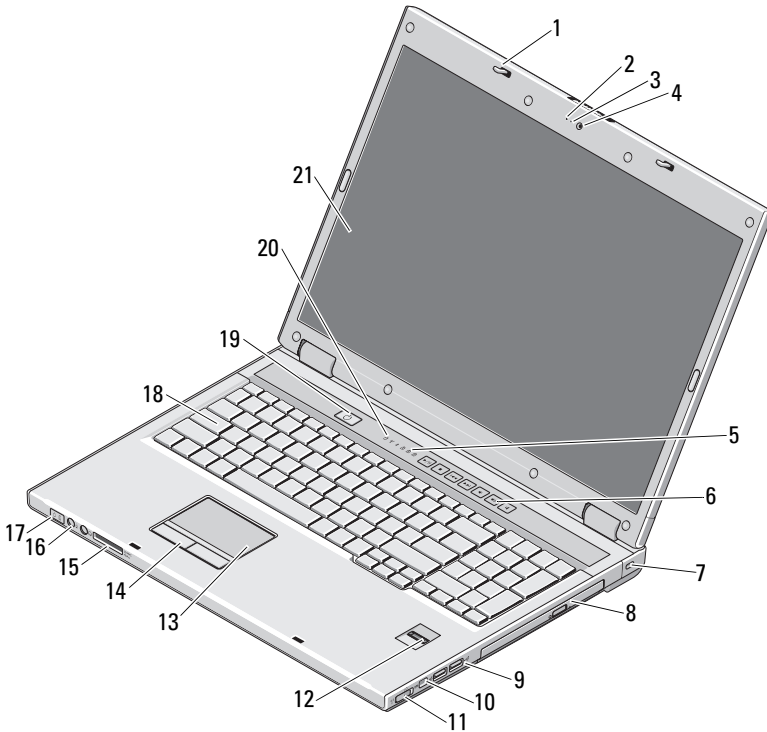
- |    |                 |    |   |
|----|-----------------|----|---|
| 1  | 마이크로폰(선택 사양)    | 2  | 카메라 표시등(선택 사양)                          |
| 3  | 카메라(선택 사양)      | 4  | 매체 제어부(볼륨, 앞으로 감기, 뒤로 감기, 중지, 재생 및 음소거) |
| 5  | 보안 케이블 슬롯       | 6  | 광학 드라이브/매체 베이                           |
| 7  | 지문 판독기(선택 사양)   | 8  | USB 커넥터(2개)                             |
| 9  | IEEE 1394 커넥터   | 10 | 비접촉식 스마트 카드 판독기(일본 전용)                  |
| 11 | 터치패드            | 12 | 터치 패드 단추(2개)                            |
| 13 | 8-in1 카드 판독기 슬롯 | 14 | 오디오 커넥터(2개)                             |

- |                      |              |
|----------------------|--------------|
| 15 전원 및 전지 충전 상태 표시등 | 16 키보드       |
| 17 전원 단추             | 18 장치 상태 표시등 |
| 19 키보드 상태 표시등        | 20 디스플레이     |



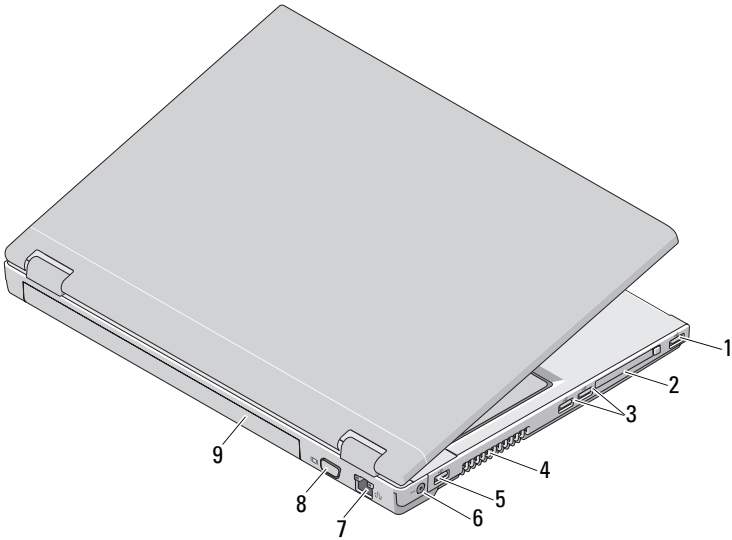
- |               |                    |
|---------------|--------------------|
| 1 무선 스위치      | 2 ExpressCard/54슬롯 |
| 3 USB 커넥터(2개) | 4 냉각 환풍구           |
| 5 AC 어댑터 커넥터  | 6 네트워크 커넥터         |
| 7 VGA 커넥터     | 8 전지               |

# Vostro 1720



- |    |               |    |   |
|----|---------------|----|---|
| 1  | 래치(2개)        | 2  | 마이크로폰(선택사양)                             |
| 3  | 카메라 표시등(선택사양) | 4  | 카메라(선택사양)                               |
| 5  | 키보드 상태 표시등    | 6  | 매체 제어부(볼륨, 앞으로 감기, 뒤로 감기, 중지, 재생 및 음소거) |
| 7  | 고정 잠금쇠        | 8  | 광학 드라이브/매체 베이                           |
| 9  | USB 커넥터(2개)   | 10 | IEEE 1394 커넥터                           |
| 11 | 무선 스위치        | 12 | 지문 판독기(선택 사양)                           |
| 13 | 터치패드          | 14 | 터치패드 단추                                 |
| 15 | 3-in-1 카드 리더  | 16 | 오디오 커넥터                                 |

- |                      |              |
|----------------------|--------------|
| 17 전원 및 전지 충전 상태 표시등 | 18 키보드       |
| 19 전원 단추             | 20 장치 상태 표시등 |
| 21 디스플레이             |              |



- |               |                    |
|---------------|--------------------|
| 1 USB 커넥터     | 2 ExpressCard/54슬롯 |
| 3 USB 커넥터(2개) | 4 냉각 환풍구           |
| 5 USB 커넥터     | 6 AC 어댑터 커넥터       |
| 7 네트워크 커넥터    | 8 VGA 커넥터          |
| 9 전지          |                    |



**경고:** 공기 환풍구를 막거나 물체를 넣거나 먼지가 쌓이지 않도록 합니다. 작동 중인 Dell 컴퓨터를 밀폐된 가방과 같은 공기가 통하지 않는 공간에 보관하지 마십시오. 공기 흐름을 막으면 컴퓨터 손상 또는 화재가 발생할 수 있습니다. 컴퓨터가 뜨거워지기 시작하면 팬이 가동합니다. 팬에서 발생하는 소음은 정상이며 팬이나 컴퓨터에 고장이 난 것은 아닙니다.

## 빠른 설치



**경고:** 이 항목의 절차를 시작하기 전에 컴퓨터와 함께 제공된 안전 정보를 읽어봅니다. 추가 모범 사례 정보는 [www.dell.com/regulatory\\_compliance](http://www.dell.com/regulatory_compliance)를 참조하십시오.



**경고:** AC 어댑터는 AC 전원을 사용하는 곳이면 세계 어디에서나 사용할 수 있습니다. 그러나 전원 커넥터 및 전원 스트립은 국가/지역마다 다릅니다. 호환되지 않는 케이블을 사용하거나 케이블을 전원 스트립이나 전원 콘센트에 잘못 연결하면 화재가 발생하거나 장치가 손상될 수 있습니다.

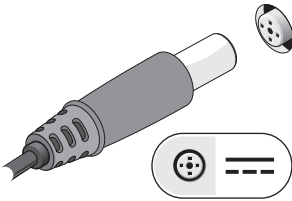


**주의:** 컴퓨터에서 AC 어댑터 케이블을 분리할 때, 케이블을 잡지 말고 커넥터를 잡습니다. 그런 다음 케이블이 손상되지 않도록 조심스럽게 단단히 잡아 당깁니다. AC 어댑터 케이블을 감을 때는 케이블이 손상되지 않도록 AC 어댑터의 커넥터 각도를 따라야 합니다.

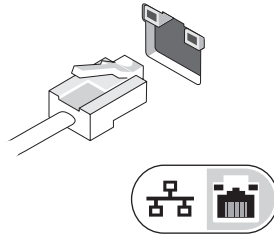


**주:** 일부 장치는 주문하지 않은 경우에는 제공되지 않을 수도 있습니다.

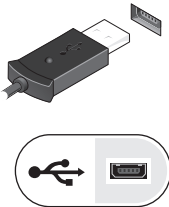
**1** AC 어댑터를 컴퓨터의 AC 어댑터 커넥터와 전원 콘센트에 연결합니다.



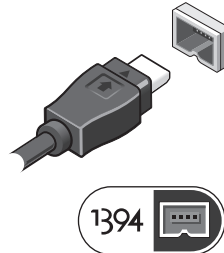
**2** 네트워크 케이블을 연결합니다.



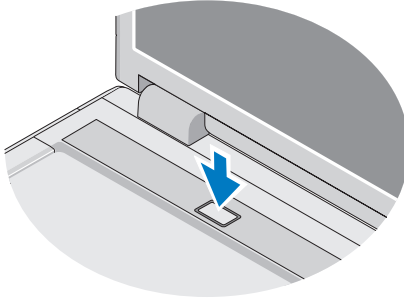
**3** 마우스 또는 키보드와 같은 USB 장치를 연결합니다.




**4** DVD 플레이어와 같은 IEEE 1394 장치를 연결합니다.




5 컴퓨터 디스플레이를 열고 전원 단추를 눌러 컴퓨터를 켜십시오.



 **주:** 카드를 설치하거나, 컴퓨터를 도킹 장치나 프린터와 같은 기타 외부 장치에 연결하기 전에 적어도 한 번은 컴퓨터를 켜다가 끄는 것이 좋습니다.

## 사양

 **주:** 제품은 지역에 따라 다를 수 있습니다. 컴퓨터 구성에 대한 자세한 내용은 [시작](#) → [도움말 및 지원](#)을 클릭하고 옵션을 선택하여 컴퓨터에 대한 정보를 봅니다.

---

### 시스템 정보

---

프로세서 종류	Intel® Core™ 2 듀오(1.4–2.6GHz) Intel® Celeron® (1.8–2.0GHz) Intel Celeron 듀얼 코어 (1.66 GHz–1.86 GHz)
칩셋	Integrated Intel Cantiga GM45 Integrated Intel PM45 칩셋



---

## 비디오

---

비디오 종류	시스템 보드에 내장 불연속형 비디오 카드
비디오 컨트롤러	
내장형	Intel 내장형 그래픽
독립형	Vostro 1320 및 1520 — NVIDIA GeForce 9400 GS, 64비트 Vostro 1720 — NVIDIA GeForce 9600 GS, 128 비트
비디오 메모리	
내장형	
전체 시스템 메모리 (512MB 미만)	최대 64 MB 비디오 메모리(공유)
전체 시스템 메모리(512MB 이상)	최대 256 MB 비디오 메모리(공유)
독립형	Vostro 1320 및 1520 — 256 MB (64비트) Vostro 1720 — 512 MB (128비트)

---

## 전지

---

종류	Vostro 1320 및 Vostro 1520 — 4셀, 6셀, 및 9셀 (스마트 리튬) Vostro 1720 — 6셀 및 8셀(스마트 리튬)
치수	
깊이	
4셀, 6셀 및 8셀	50.3 mm (1.98인치)
9셀	72 mm (2.835인치)
높이	
4셀 및 6셀	Vostro 1320 — 19.9 mm (0.783인치)
6셀	Vostro 1520 — 19.9 mm (0.783인치)
6셀 및 8셀	Vostro 1720 — 20.2 mm (0.795인치)
9셀	20.7 mm (0.815인치)

---

**전지 (계속)**

---

전압	
4셀 및 8셀	14.8 V
6셀 및 9셀	11.1 V
온도 범위	
작동 시	0° ~50° C (32° ~122° F)
보관 시	-20° ~65° C (4° ~149° F)
코인 셀 전지	CR-2032

---

**AC 어댑터**

---

종류	65 W 및 90 W
입력 전압	100~240 VAC
입력 전류(최대)	1.5 A
입력 주파수	50~60 Hz
출력 전류	
65W	4.34 A (4초 펄스에서 최대) 3.34 A (연속)
90W	5.62 A (4초 펄스에서 최대) 4.62 A (연속)
정격 출력 전압	19.5 VDC
온도 범위	
작동 시	0° ~ 35° C (32° ~ 95° F)
보관 시	-40° ~60° C (-40° ~140° F)

---

**규격**

---

높이	Vostro 1320 — 23.8~37.2 mm (0.937~1.465인치) Vostro 1520 — 26.2~38.0 mm 1.031~1.496인치) Vostro 1720 — 29.0~40.5 mm (1.142~1.594인치)
너비	Vostro 1320 — 317.0 mm (12.480인치) Vostro 1520 — 357.0 mm (14.055인치) Vostro 1720 — 393.0 mm (15.472인치)

---

## 규격 (계속)

---

깊이	Vostro 1320 — 243.2 mm (9.575인치)
	Vostro 1520 — 258.0 mm (10.157 인치 )
	Vostro 1720 — 286.0 mm (11.26인치)
무게	Vostro 1320 — 최소 2.1 kg (4.630 lbs)
	무게(4셀 전지 포함)
	Vostro 1520 — 최소 2.8 kg (6.173 lbs)
	무게(6셀 전지 포함)
	Vostro 1720 — 최소 3.41 kg (7.51 lbs)
	무게(8셀 전지 포함)

---

## 환경적 특성

---

### 온도 범위

작동 시 0° ~35° C(32° ~95° F)

보관 시 -40° ~65° C(-40° ~149° F)

### 상대 습도(최대):

작동 시 10 ~ 90% (비응축)

보관 시 5 ~ 95% (비응축)

## 추가 정보 및 자원 찾기

---

### 필요한 작업 :

컴퓨터에 대한 안전 모범 사례를 찾아보고 보증 정보, 약관 및 조건 ( 미국만 해당 ), 안전 지침, 규정 정보, 인체공학적 정보 및 최종 사용자 라이선스 계약 검토

### 참조 :

컴퓨터와 함께 제공된 안전 및 규정 문서, Regulatory Compliance( 규정 준수 ) 홈페이지 [www.dell.com/regulatory\\_compliance](http://www.dell.com/regulatory_compliance) 를 참조하십시오 .

---

**이 문서의 정보는 사전 통보 없이 변경될 수 있습니다.**

**© 2009 Dell Inc. 저작권 본사 소유. 중국에서 인쇄. 재활용지에 인쇄.**

Dell Inc.의 서면 승인 없이 어떠한 방식으로든 본 자료를 무단 복제하는 행위는 엄격히 금지됩니다.

본 설명서에 사용된 상표: *Dell*, *DELL* 로고 및 *Vostro*는 Dell Inc.의 상표입니다. *Intel* 및 *Celeron*은 등록 상표이며 *Core*는 미국 및 기타 국가에서 Intel Corporation의 상표입니다.

특정 회사의 표시나 회사명 또는 제품을 지칭하기 위해 다른 상표나 상호를 본 설명서에서 사용할 수도 있습니다. Dell Inc.는 자사가 소유하고 있는 것 이외에 기타 모든 상표 및 상호에 대한 어떠한 소유권도 없습니다.